



trotterbylagos.com



## 明々工業株式会社

本社・工場

〒677-0032 兵庫県西脇市中畑町1479-17  
TEL (0795) 22-8882(代) FAX (0795) 22-8887  
〒277-0871 千葉県柏市若柴162-21  
TEL (04) 7132-9966(代) FAX (04) 7132-9981

関東支店

Instagram



ホームページ





## 自動車業界向けクイック修理

ペイントロッターは自動車修理業界における車両本体や部品の軽補修に最適な革命的ソリューションです。また自動車修理に限らず、様々な分野の塗装にも理想的な製品です。



### 作業時間の短縮

工場内を自在に移動する事が可能なので、軽補修作業における車両の移動や待機を削減。



### 省スペース化

ペイントロッターを使用する事で、工場内のあらゆる場所で補修作業が可能になります。



### 高収益化

軽補修において高い収益性を実現。メンテナンスコストの低さと効率的な運用により生産性の向上が見込めます。



### 省エネ化

消費電力の低減により、環境に配慮しながらコストの削減を実現。効率的に軽補修を行うための最適な装置です。

# 使用方法

## 1. 本体を設置

本体を塗装対象物の横に移動させ、プラグをコンセントに接続します。

## 2. キャビンを閉じる

保護フィルムを対象物にテープで固定し、トロッター内を密封します。  
以上で塗装準備完了です。

## 3. 研磨・塗装・磨き

ペイントトロッターは空気の再循環システムにより密閉空間内でほこりや汚れの少ない清潔な環境で作業が行えます。  
内部で発生した塗装ミストや粉塵が外部に広がることはありません。

## 4. 乾燥

オプションの近赤外線（短波）乾燥装置を取り付けることで乾燥時間を大幅に削減。  
これにより全体の作業時間を1/3に短縮する事が可能になります。





## 主な特徴

- ・塗装から乾燥まで40分以内での作業完了が可能になります。
- ・従来の塗装ブースと比較し大幅な省エネ化を実現。
- ・5+1層のフィルターを搭載し、VOCを92%捕集可能。
- ・車両を動かすのではなく、ブースを車両へと移動させることで工場内スペースの有効活用を可能にします。



# キャビンの価値は「柔軟性」と「作業効率」です。

ペイントトロッターは小規模から中規模の補修作業に最適な塗装ブース。  
以下、4つのステップで実現します。



## 1.設置・接続

ペイントトロッターを車両の近くへ移動し、工場内へ簡単に設置可能。  
電源を接続するだけで、すぐに使用を開始できます。



## 2.キャビンの準備

保護フィルムを取り付け、塗装箇所のマスキングを行います。  
この作業により、ペイントトロッターは密閉され、塗装作業の準備が整います。



## 3.塗装作業

密閉型キャビンと効率的な空気循環システムにより、ホコリや汚れのないクリーンな環境で塗装が可能。  
さらに、塗料の飛散や他の作業エリアへの汚染も防止できます。



## 4.乾燥

短波赤外線乾燥装置を併用すれば、乾燥時間を従来ブースの約3分の1に短縮。作業全体の効率を大幅に高めます。

## 外形

### 寸法

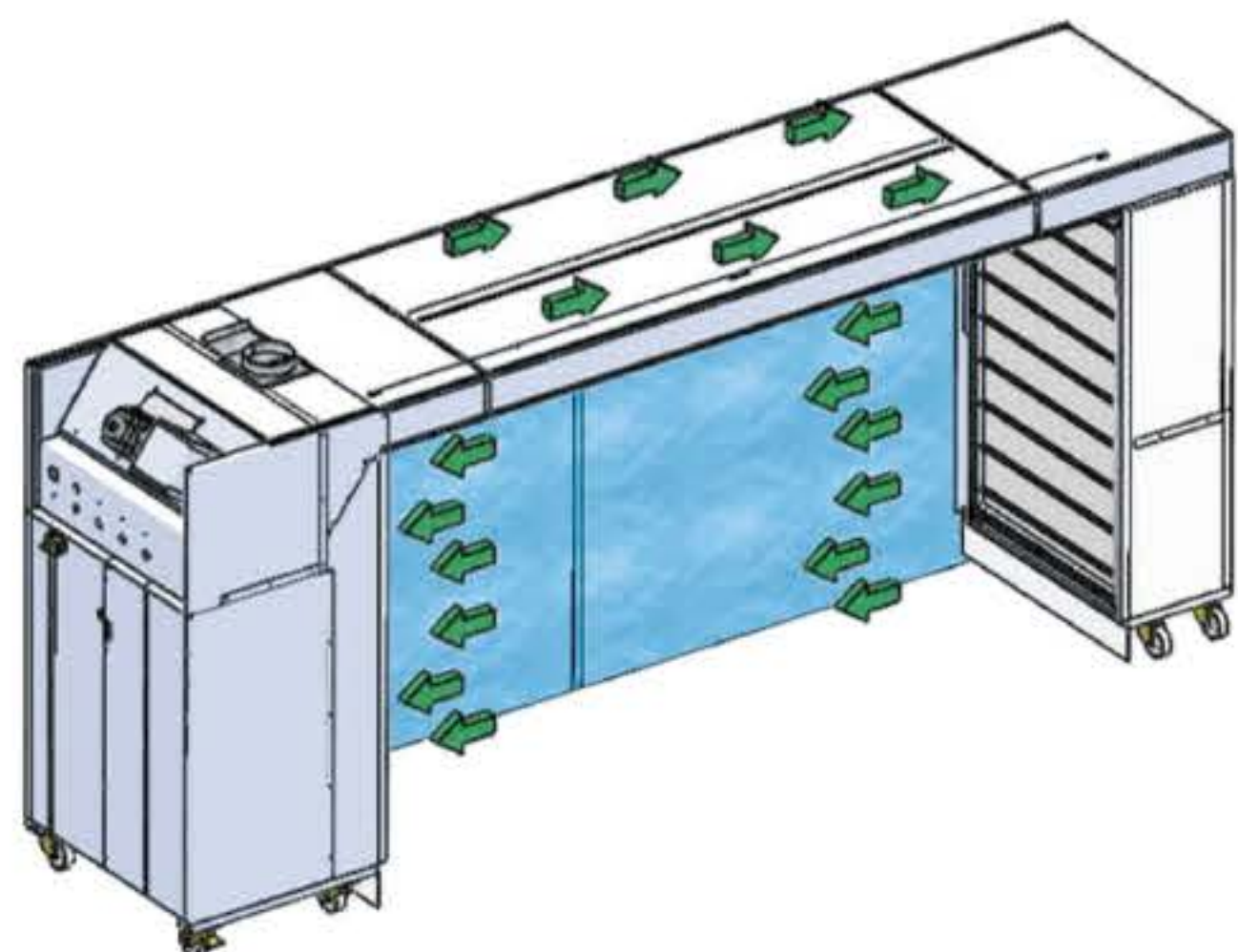
長さ 4300mm  
幅 1100mm  
高さ 2160mm

## フィルター各種

フィルター種類	サイズ	数
吸気フィルター	1000×1710	1枚
活性炭	30kg	3個
排気フィルター細目	1300×605	3枚
排気フィルター粗目	1300×605	3枚
クラフトフィルター	1000×26山	—
クラフトフィルター	750×26山	—

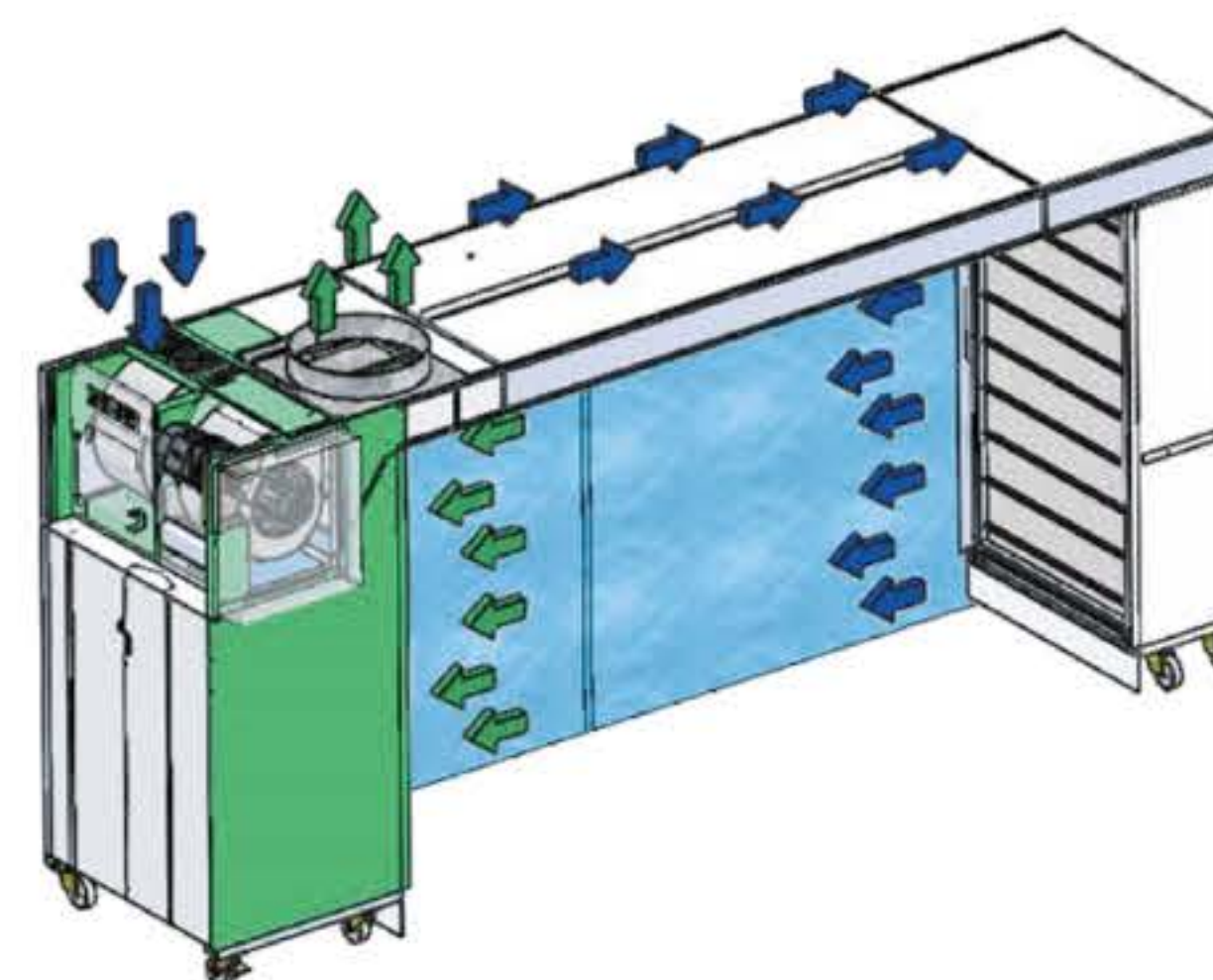
## モデル

ペイントロッター スタンダード  
排気ダクトなしの空気循環



5+1層のろ過システムによりVOCのみが外部へ排出される事で、ペイントロッター内の作業環境が最適に維持されます。

ペイントロッターEVO  
排気ダクト付き



送風と排気の2つのモーターを搭載。  
EVOバージョンは特に作業量が多い環境や、再循環が法律で認められていない国で有用。

# 持続可能性：私たちの成長を可能にする約束

最終的な解決策は、莫大エネルギー節約をもたらし、施工時間と納期を大幅に短縮し利益性を大きく向上させます。



**CO<sup>2</sup> 削減：最大98%削減**



**塗装準備にかかる時間を大幅に短縮**

この研究は実際の工場からのデータに基づき、産業・観光・商業省（エネルギー多様化・節約機関）によって提供されたデータを使用して作成されました。

ISO 9001品質規格に基づき作成されたもので、年間平均温度11.7°Cの気候下で設置ケースを分析したものです。

吸入空気速度	6,000m/h
地上空気速度	1m/s
作業における平均風速	0.5~0.8m/s
平均照度	1,500lx
騒音レベル	1メートルの距離で65dB
VOCs（揮発性有機化合物）捕集率	80~97%
モーター出力	2.2kw（標準）・4.4kw（EVO）
照明出力	0.23kw
フィルター段階	5+1（標準）・3（EVO）
寸法	4,300×1,100×2,160mm
	4,800×1,100×2,160mm（XL）

ご要望に応じて特殊寸法も承ります。



# ペイントトロッター

自動車と産業用クイック補修



自動車



産業用